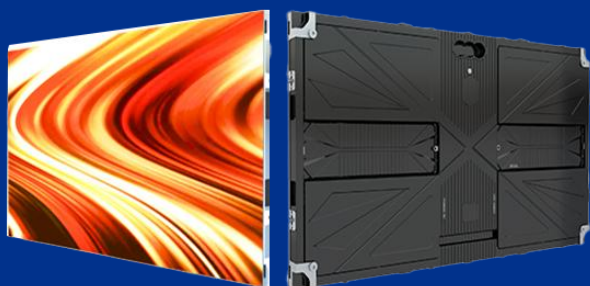


# 产品规格书

## SPECIFICATION

### 琥珀V-Q系列



证券代码: 600203 | 福日电子旗下控股子公司

惠州市迈锐光电有限公司 深圳市迈锐光电有限公司  
总部地址: 惠州市东江高新区兴科西路2号  
网址: [www.mightary.cn](http://www.mightary.cn)  
服务热线: 400-8898-960

## □ 版权说明

### 版权 ©

迈锐光电有限公司是依法行使本著作权的合法权利人。

未经迈锐光电有限公司署名许可，任何其他个人或组织，均不得以任何形式将本手册节选、转载、复制、翻译、编辑、发布或将其储存到检索系统使用于其他场合。

本手册内容，如有修改，恕不另行通知。

## 修订记录

序号	发布版本	修订内容简述	修订日期	修订人
1	V1.0.0	初版发行	2024.01.01	杨顺祥
2	V1.0.1	优化修改	2025.06.01	赵彬
3				
4				
5				
6				
7				
8				
9				
10				
11				
12				
13				
14				
15				
16				
17				
18				

制作: \_\_\_\_\_

审核: \_\_\_\_\_

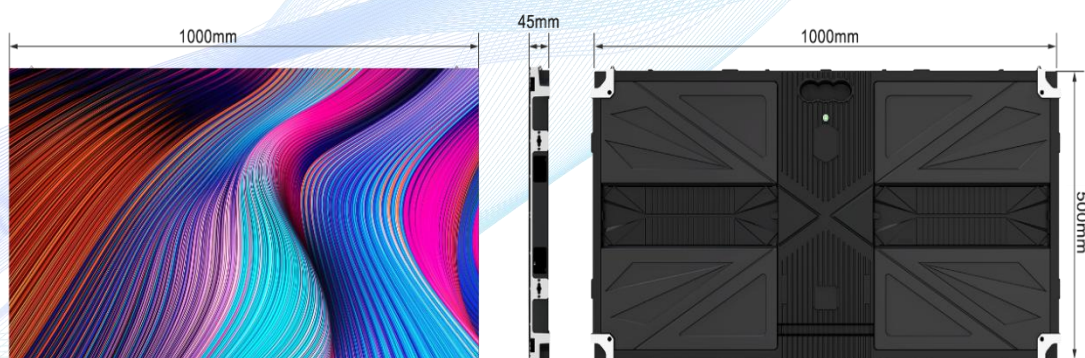
批准: \_\_\_\_\_

## 一、外形及尺寸

### 1. 产品外形图



### 2. 箱体外形及尺寸



## 二、产品特点

### ◆ 轻薄设计

箱体采用压铸铝设计，模组无底壳，整箱厚度仅45mm，单箱重12kg,轻松达到更加苛刻的安装环境标准和对整屏美感的极致追求。

### ◆ 全前维护

模组，HUB，电源等均可全前维护，可贴墙安装，屏体后面无需预留维护通道，维护更快速便捷；维护速度较传统产品提升5倍以上。

### ◆ 安装方便

箱体拼装采用旋转式快速锁扣连接，操作简单，拼装快捷，仅需一人即可完成，节省人力成本。

### ◆ 创意无线

模组采用硬连接设计方案，镀金连接件抗氧化，箱体间亦采用任意内走线方式，外观简洁，无线材拼接的屏体视觉效果。

### ◆ 无缝拼接

压铸成型工艺，采用高精度 CNC 加工，加工精度高，轻松实现无缝拼接，完美实现超高平整度。

### ◆ 创意拼装

可与V-X系列箱体搭配做直角拼接，可满足柱子屏、魔方屏、裸眼3D等应用场景。

### ◆ 显示效果惊艳

高对比度，低亮高刷高灰，明暗对比更明显，有效增强画面细节，还原色彩本色，画面无拖影。万亿色彩显示，轻松实现超炫色彩，提升科技感和视觉冲击力。

### 三、产品规格

模组规格				
1	产品型号	V1.9-Q	V2.6-Q	V3.9-Q
2	像素间距(mm)	1.95	2.6	3.91
3	模组尺寸(mm)	250x250x3		
4	模组分辨率(pixels)	128x128	96x96	64x64
5	像素组成	1R1G1B		
6	LED类型	SMD1515	SMD1515	SMD2020
箱体规格				
1	尺寸(mm)	1000x500x45		
2	箱体分辨率(pixels)	512x256	384x192	256x128
3	重量(kg)	12		
4	最大白平衡亮度(NIT)	650	700	
5	灰度等级(BIT)	13		
6	对比度	≥3000: 1		
7	刷新频率(Hz)	≥3840		
8	视角(水平/垂直)	160°/120°		
9	防护等级(正面/背面)	IP30/IP30		
10	输入交流电压	100-240 V		
11	工作温度	-10°C ~ 40°C		
12	工作湿度	10%RH ~ 60%RH (无凝露)		
13	安装方式	堆装、壁挂		
14	维护方式	前维护		
屏体规格				
1	像素密度(Pixels/ m <sup>2</sup> )	262144	147456	65536
2	最大/平均功率(W/ m <sup>2</sup> )	490/170	530/175	500/170
3	控制距离	超五类网线: < 100m; 单模光纤: < 10km		

备注：因配置不同，参数会有变化，仅供参考